

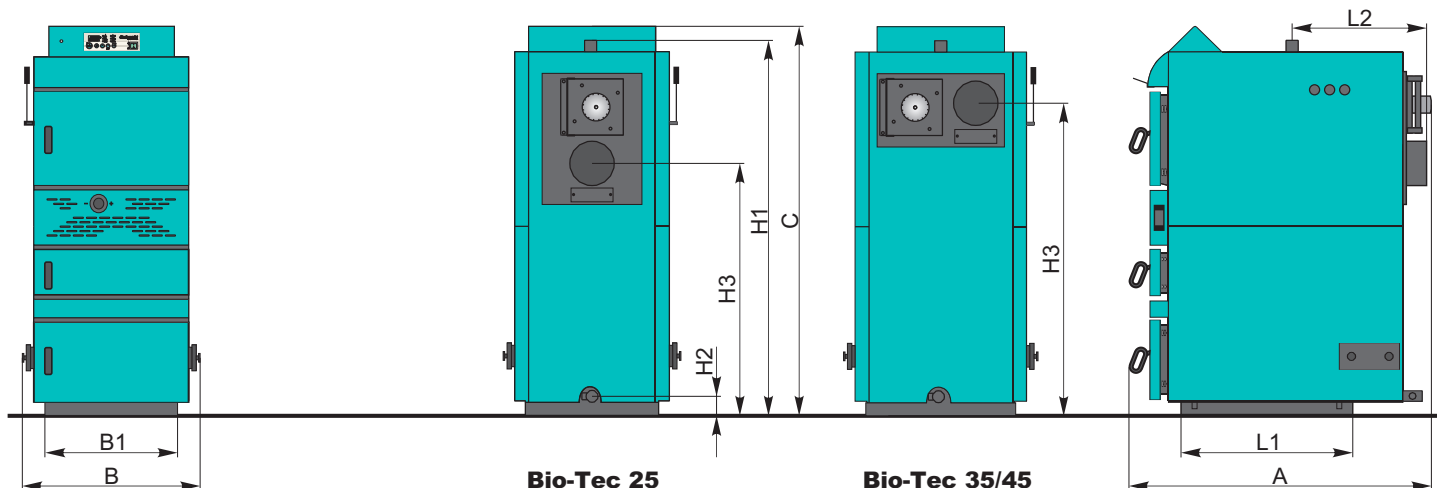


■ **BIO-TEC** terasest kuumaveekadlad (mille soojusvõimsus on 25-45 kW) on ette nähtud puidu põletamiseks väiksema ja keskmise suurusega hoones. Gaasistamise põhimõte tagab küttepuude täieliku põlemise. Katelil on suur põlemiskamber, mis võimaldab sisestada 550 mm pikkuseid puidust palke. Üks küttepuude põlemisaeg on vähemalt 4 tundi kuni 12 tundi. Katel on varustatud regulaatoriga, mis kontrollib katla tööd. Katla tuleb ühendada keskküttesüsteemiga, kasutades kolmekäigulist termostaati ja hoidmispaaki.

■ **BIO-TEC boileri omadused:**

Kuuma vee keskküttekadlad on mõeldud puidu põletamiseks (puidu niiskusesisaldus ei ületa 25%);
Gaasistamise põhimõte tagab küttepuude täieliku põlemise, mis minimeerib minimaalse katla puhastamise sageduse (sõltuvalt puidu kvaliteedist ja sellest, kuidas kasutatakse boilerit);
Boileri disain, suitsugaasilahus ja nende täiendav põlemine, tagab kõrge efektiivsuse ja muudab selle väga ökonoomseks;
Keskkonnasõbralik boiler, mis toodab väga vähe kahjulikke heitgaase;
Kolm suurt ukset tagavad kateli lihtsa puhastamise ja kerge puidu sisestamise;
Katel on mõeldud avatud ja suletud keskküttesüsteemi jaoks, kasutades sobivat mahuti.

Tehnilised andmed



Bio-Tec 25

Bio-Tec 35/45

Bio-Teci kirjeldus

		25kW	35kW	45kW
Soojuse koguvõimsus	(kW)	25	35	45
Vee maht	(l)	105	96	110
Katla kaal *	(kg)	450	515	610
*Korstna läbimõõt	Ø(mm)	150	150	180
Toide ühendus	(R) (R)	6/4"	6/4"	6/4"
Tagasiühendus	(R)	6/4"	6/4"	6/4"
Laadimine / tühjendamine	(°C)	1/2"	1/2"	1/2"
Suitsugaasi temperatuur	(°C)	170	190	180
Maksimaalne töötemperatuur	(bar)	90	90	90
Maksimaalne töörohk	(mm)	2,5	2,5	2,5
Katla sügavus A	(mm)	1295	1290	1290
Katla kõrgus C	(mm)	1345	1385	1580
Katla laius B	(mm)	595	725	725
Mõõtmed B1 / L1	(mm)	430/685	540/685	540/685
Mõõtmed L2 / H1	(mm)	600/1285	600/1330	600/1525
Mõõtmed H2 / H3	(mm)	80/765	80/1040	80/1250
Palkide maksimaalne pikkus	(mm)	550	550	550
Ahju maht	(lit.)	97	144	175